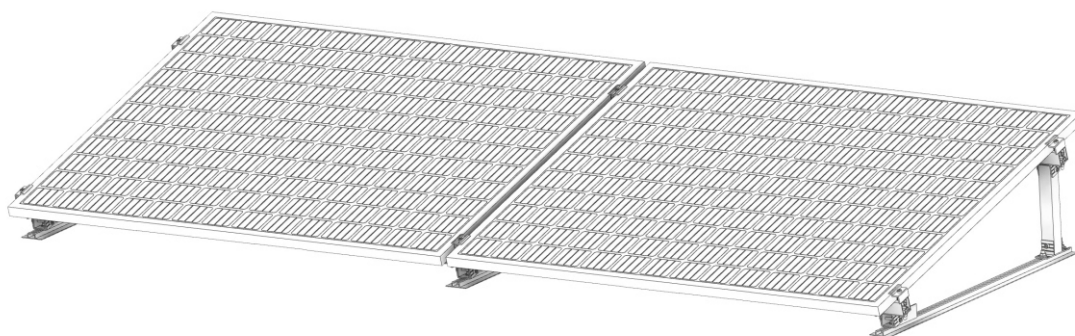


Podpěra SOLAR

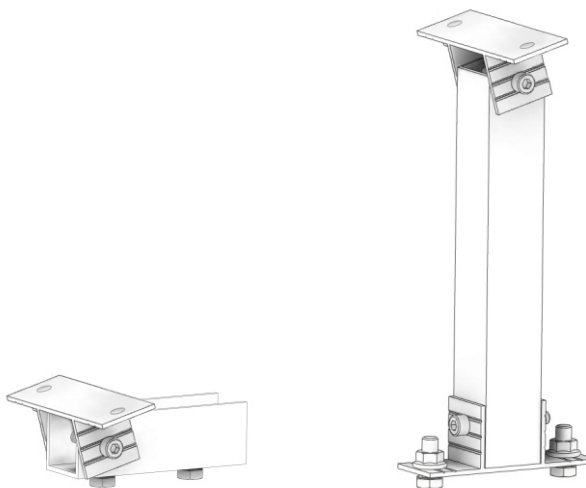
pro konstrukce na rovnou střechu, úhel 15°



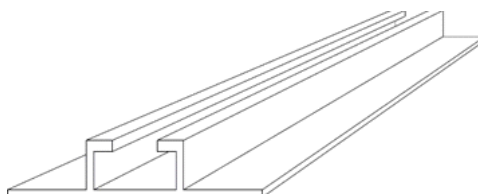
Podpěra Solar je určena k uchycení solárních panelů na **rovné střechy** nebo tam, kde je potřeba změnit úhel upevnění panelů, například na svislé ploše.



Podpěra se skládá ze dvou částí, předního a zadního dílu. Součástí podpěry je také spojovací materiál pro uchycení ke spodní liště „C“. Tuto lištu je nutné objednat zároveň s podpěrou.



Jako spodní vodící lišta se používá SOLAR lišta „C“, jejíž délka a množství se odvíjí od počtu řad panelů a zvolených rozestupů mezi jednotlivými řadami. Vodící lišta by měla být instalována v kuse, aby se tak docílilo propojení všech řad. K této liště také nabízíme **EPDM samolepicí pásku**.

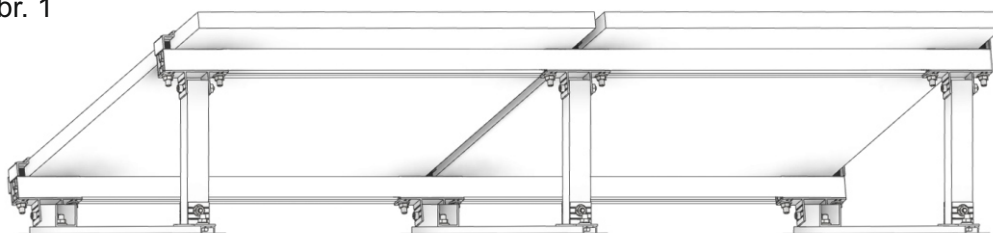


K uchytení fotovoltaických panelů k podpěře nabízíme profily SOLAR, je možná volba z několika variant (Solid, Economy, Cabel).

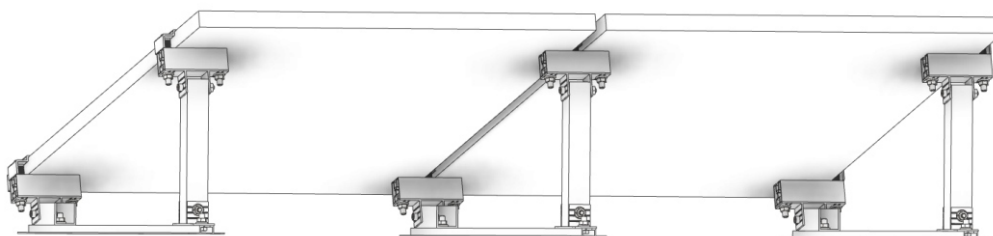
Ukotvení profilů k podpěře je možné dvěma způsoby – profily po celé šířce panelu – obr. 1 nebo použití profilu v délce 120 mm - obr. 2.

Je třeba zvážit, jakou variantu zvolit. Vždy záleží na individuálním posouzení každé instalace.

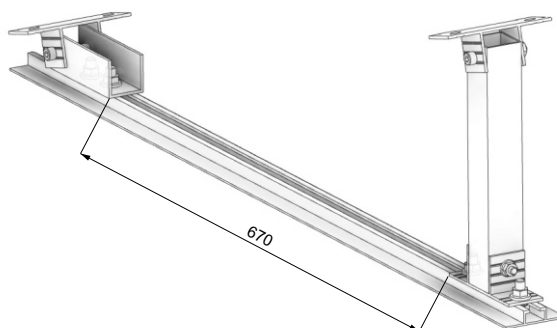
obr. 1



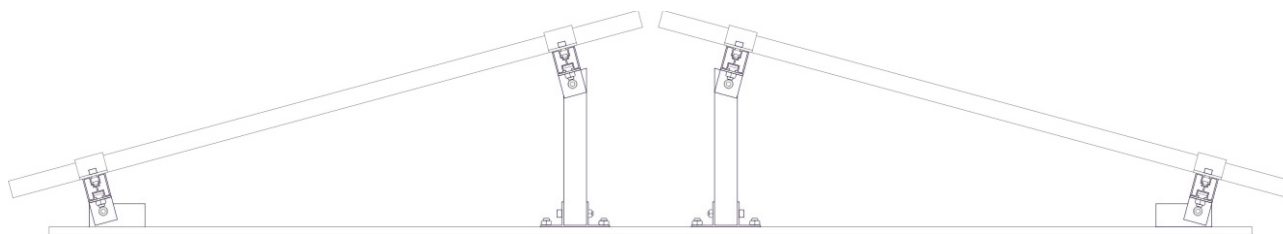
obr. 2



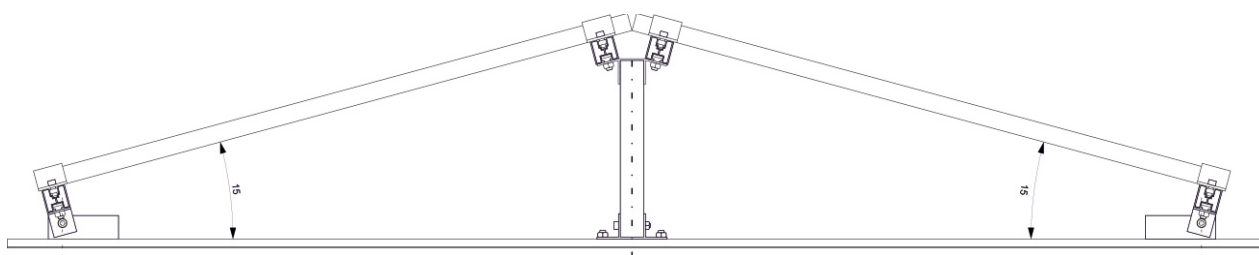
Doporučená vzdálenost mezi zadním a předním dílem podpěry je 670 mm. Záleží však na rovinnosti podkladu.



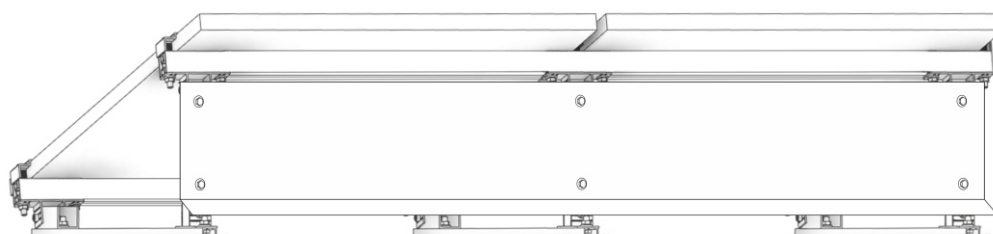
Postavením podpěr delšími díly k sobě je možné vytvořit instalaci pro variantu „východ - západ“.



Nově máme pro řešení varianty montáže panelů „východ-západ“ v nabídce středovou podpěru, která umožňuje uchycení dvou panelů najednou.



K podpěrám nabízíme hliníkové zavětrovací plechy: tl. 1 mm, délka 2500mm. Zavětrování se k podpěře fixuje pomocí samovrtných šroubů.

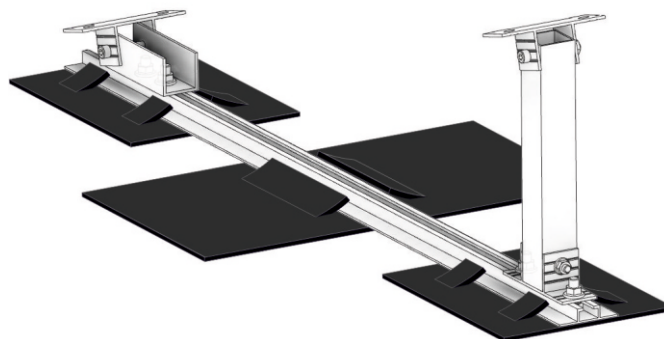


Nově jsme rozšířili sortiment i o podložky z gumové směsi s textilíi na spodní straně pro instalace FVE na rovných střechách, kde chcete zabránit jejich poškození (např.: střechy s krycí folií).

Nabízíme dva rozměry podložek:

200x150x10 mm - pro podložení samotného hliníkového profilu Solar - C lišta

400x200x10 mm - pro podložení profilu Solar - C lišta v místě umístění zátěže



Celou konstrukci je nutné dostatečně zatížit,
standardně se používají betonové dílce vhodné velikosti a váhy.

Ukázky realizací:

